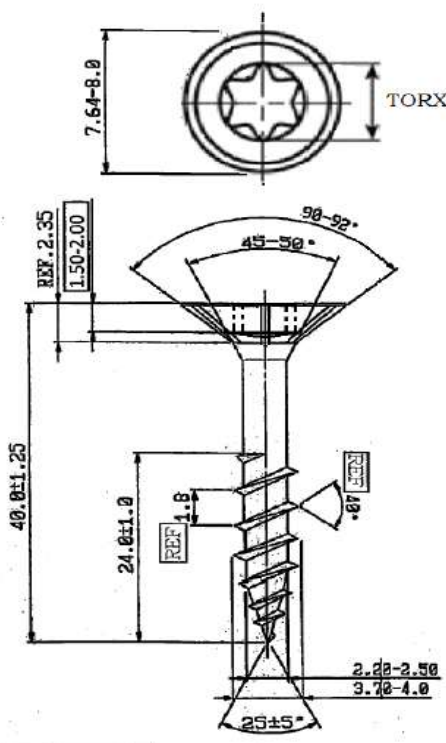
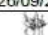




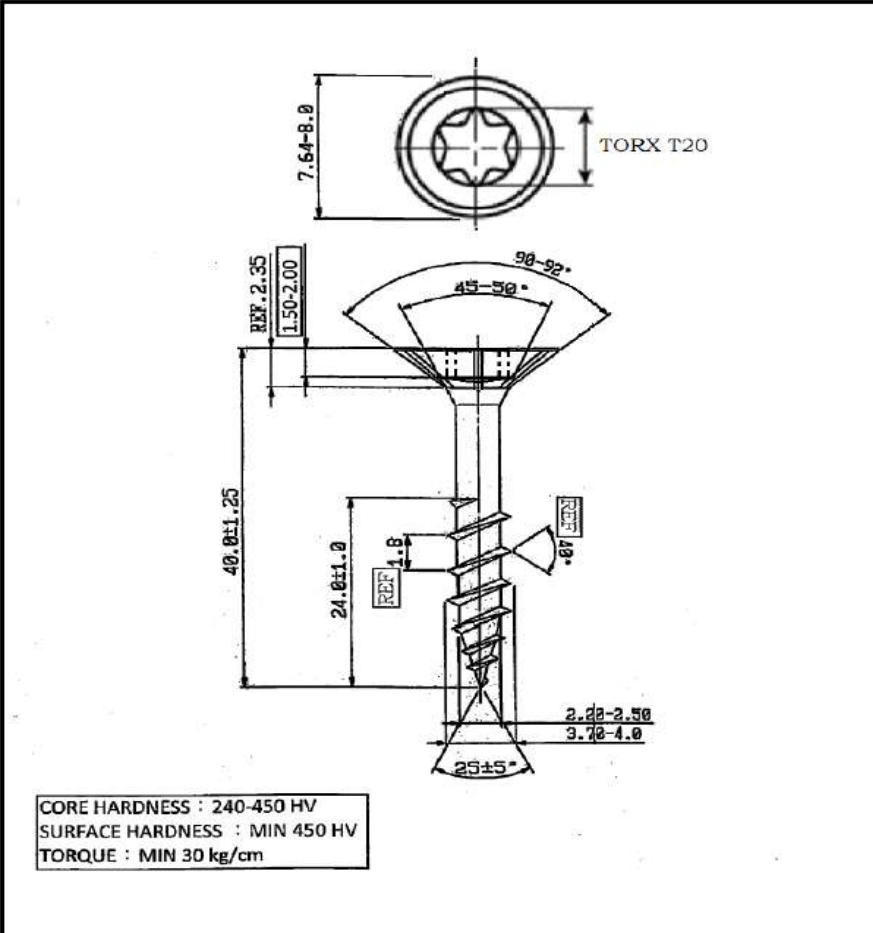

ARDESIE CERAMICHE S.R.L.		
VIA DON G.BINI N° 5 – 42013 CASALGRANDE (RE) - ITALY		
GEOMET TREATED TORX SCREW 4X40		
Code	A01115	
Product - Size - Treatment	TREATED SCREW TP TORX 4X40 SPECIAL GEOMET	
Description	Screw subjected to Geomet® treatment (anti-corrosion, non-electrolytic treatment, which uses a patented aqueous solution).	
Packaging	1,000 pcs/box	
		
<div style="border: 1px solid black; padding: 5px; display: inline-block;"> CORE HARDNESS : 240-450 HV SURFACE HARDNESS : MIN 450 HV TORQUE : MIN 30 kg/cm </div>		
CODICE N. 2850356	DISEGNO N. A01115 /	LOTTO pezzi 500.000
DESCRIZIONE	VITE FIL. RAPIDO TP TORX 4x40 SPECIALE	MATERIALE C15
		TRATTAMENTO GEOMET 321-A
		DATA 26/09/2023
		Controllato da 

ARDESIE CERAMICHE S.R.L. - 42013 Casalgrande (RE) Via Don G.Bini, 5

Tel +39.0536.832.253 fax +39.0536.832.764 - www.ardogres.com - info@ardogres.com

Cap Soc € 100.000 - REA 253376 - R.I. MO 01931700361 - P.IVA CF 01931700361



ARDESIE CERAMICHE S.R.L.		
VIA DON G.BINI N° 5 – 42013 CASALGRANDE (RE) - ITALIE		
VIS TORX TRAITÉE GEOMET 4X40		
Code	A01115	
Produit - Format - Traitement	VIS A FILETAGE RAPIDE TP TORX 4X40 SPEC. GEOMET	
Description	Vis soumise au traitement Geomet® (traitement anticorrosion non électrolytique utilisant une solution aqueuse brevetée).	
Emballage	Cartons de 1.000 pièces	
 <p style="text-align: center;"> CORE HARDNESS : 240-450 HV SURFACE HARDNESS : MIN 450 HV TORQUE : MIN 30 kg/cm </p>		
CODICE N. 2850356	DISEGNO N. A01115 /	LOTTO pezzi 500.000
DESCRIZIONE VITE FIL RAPIDO TP TORX 4x40 SPECIALE	MATERIALE C15	TRATTAMENTO GEOMET 321-A
	DATA 26/09/2023	Controllato da 

ARDESIE CERAMICHE S.R.L. - 42013 Casalgrande (RE) Via Don G.Bini, 5

Tel +39.0536.832.253 fax +39.0536.832.764 - www.ardogres.com - info@ardogres.com

Cap Soc € 100.000 - REA 253376 - R.I. MO 01931700361 - P.IVA CF 01931700361