

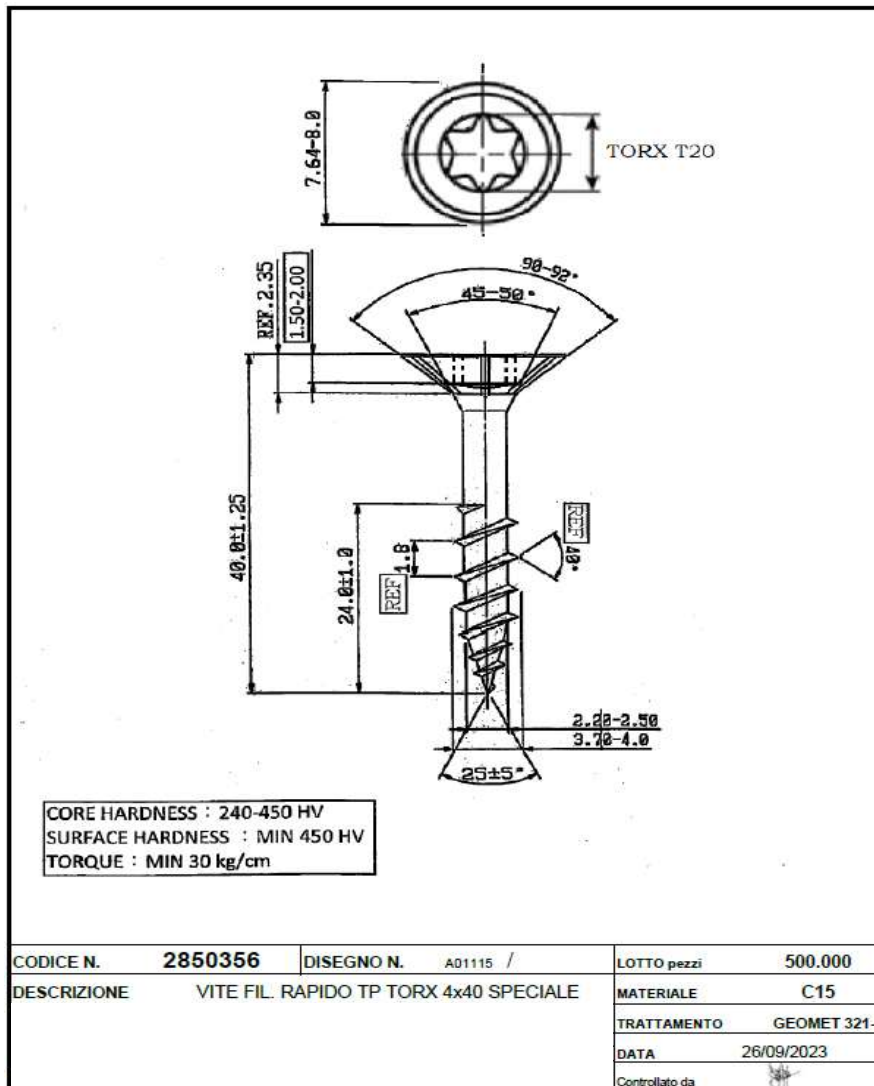


**ARDESIE CERAMICHE S.R.L.**

VIA DON G.BINI N° 5 – 42013 CASALGRANDE (RE) - ITALIA

**VITE TORX GEOMET 4X40 PER TEGOLE ARDOGRES®**

Codice	A01115
Prodotto - Formato - Trattamento	VITE FIL. RAPIDO TP TORX 4X40 SPECIALE GEOMET
Descrizione	Vite sottoposta a trattamento Geomet® (trattamento anticorrosivo, non elettrolitico, che utilizza una soluzione acquosa brevettata).
Imballo	Scatole da 1.000 pezzi cadauna



ARDESIE CERAMICHE S.R.L. - 42013 Casalgrande (RE) Via Don G.Bini, 5

Tel +39.0536.832.253 fax +39.0536.832.764 - www.ardogres.com - info@ardogres.com

Cap Soc € 100.000 - REA 253376 - R.I. MO 01931700361 - P.IVA CF 01931700361